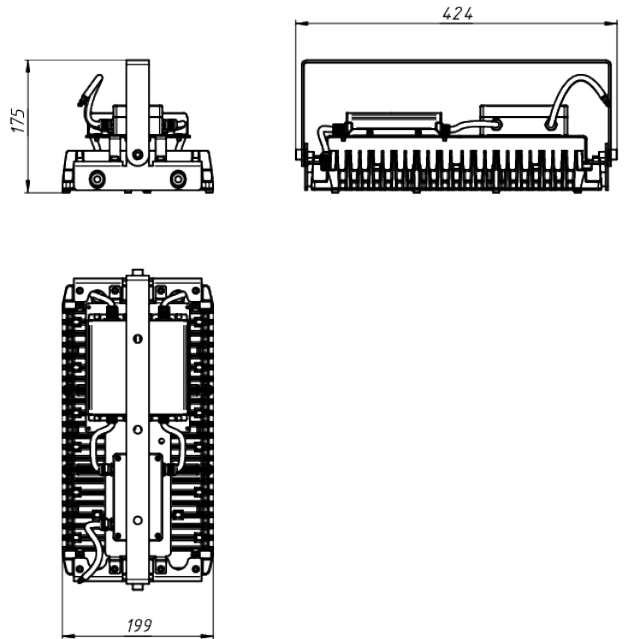


LAD LED R700-2-PC-30-750-D48-200L1 ST



Модель / Артикул	LAD LED R700-2-PC-30-750-D48-200L1 ST	
Световой поток*, Лм	29491	
Угол излучения	30*	
Энергопотребление, Вт	200	
Цветовая температура**, К	5000К	
Индекс цветопередачи***	Ra 70	
Кэффициент мощности	0.95	
Номинальное напряжение питания****, В	АС/DC 230	
Влаго и пылезащита	IP67	
Вид климатического исполнения	УХЛ1	
Класс защиты от поражения эл. током	I	
Диапазон рабочих температур	-60*С ... +60*С	
Тип крепления	Лура	
Габаритные размеры светильника*****, мм	424 x 199 x 175	
Гарантийный срок	5 лет	



Дорожное освещение



Уличное освещение



Промышленное освещение



Складское освещение



Спортивное освещение



Светодиоды



Пульсации светового потока



Сертификат EAC

*Расчетный световой поток светильника

**Возможно изготовление светильников иной цветовой температуры

***Возможно изготовление светильников с иным индексом цветопередачи

****Более подробную информацию уточняйте у наших менеджеров

*****Габариты светильника могут незначительно отличаться

Документ сгенерирован автоматически. Дата генерации: 04-10-2024

